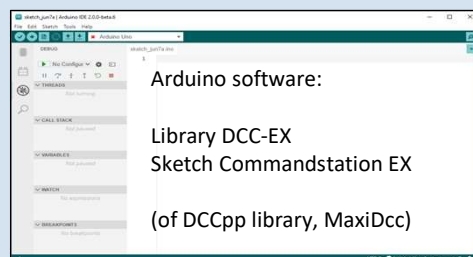
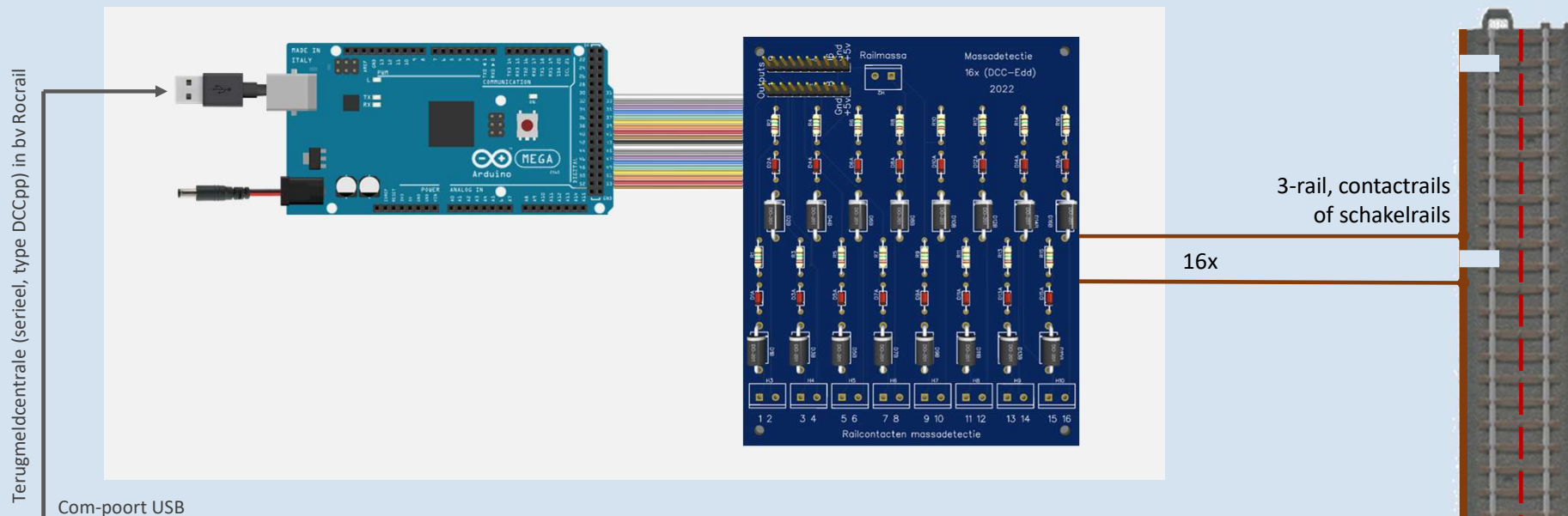


DCC-EX centrale massadetectie met diodes, Märklin & Arduino

Blz. 1 van 3

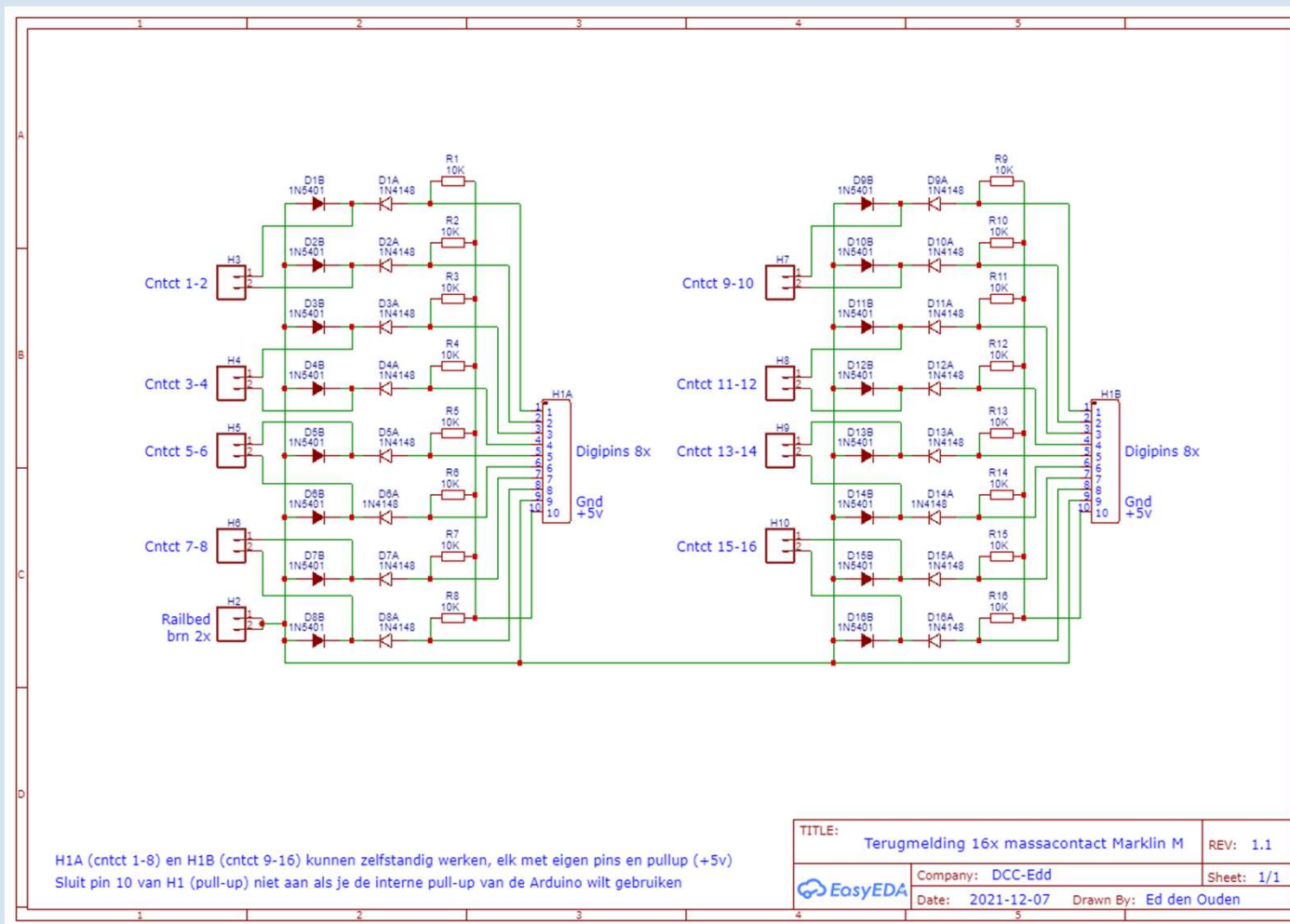


Instelling (Rocrail): in de software op de PC voeg je eerst de DCC-EX-unit toe als seriële centrale op een COM-poort. Vervolgens definieer je hier ook de inputpinnen (I/O). Daarna kies je bij de instellingen van de melder die je wilt uitlezen eerst de naam van de DCC-EX-unit (interface ID). Bij het veld 'adres' kies je dan het pinnummer van de Arduino waar de melder die je wilt uitlezen op aangesloten is (22-53). In de Arduino sketch hoeft je geen instellingen aan te passen.

DCC-EX centrale massadetectie met diodes, Märklin & Arduino

Blz. 2 van 3

Schema van een 16-kanaals melder:



R1 is de pull-up weerstand voor de digipin, kan ook met interne pull-up.

D1A ruimt stroomrestjes DCC op bij passeren trein.

D1B 1N5400 voorkomt kortsluiting van de digipin als er geen massacontact is.

PCB van een 16-kanaals melder:

