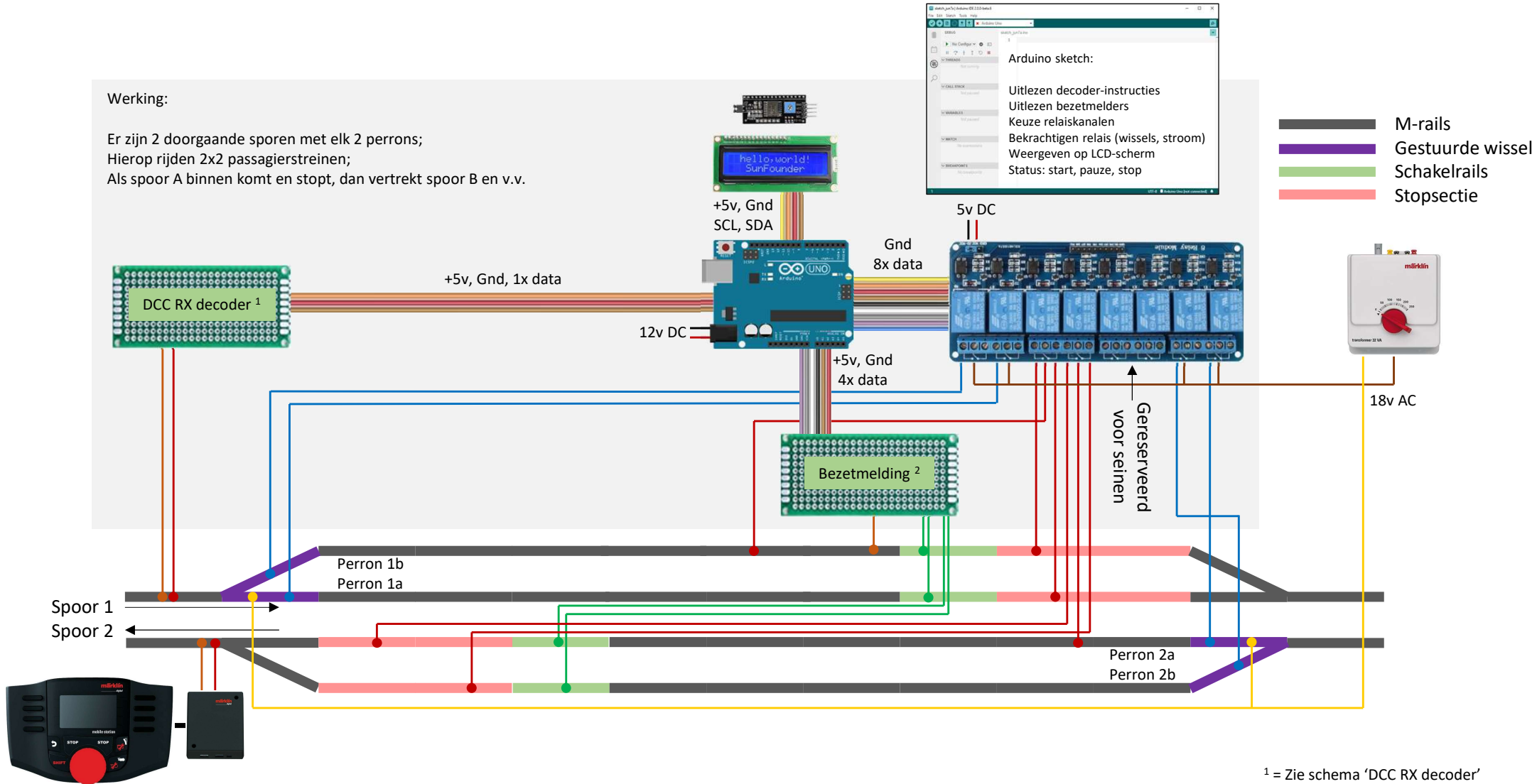


# Stationsschakeling, Märklin M-rails

(Ed den Ouden, 2021)

## Werking:

Er zijn 2 doorgaande sporen met elk 2 perrons;  
 Hierop rijden 2x2 passagierstreinen;  
 Als spoor A binnen komt en stopt, dan vertrekt spoor B en v.v.



1 = Zie schema 'DCC RX decoder'  
 2 = Zie schema 'Bezetsmelding'